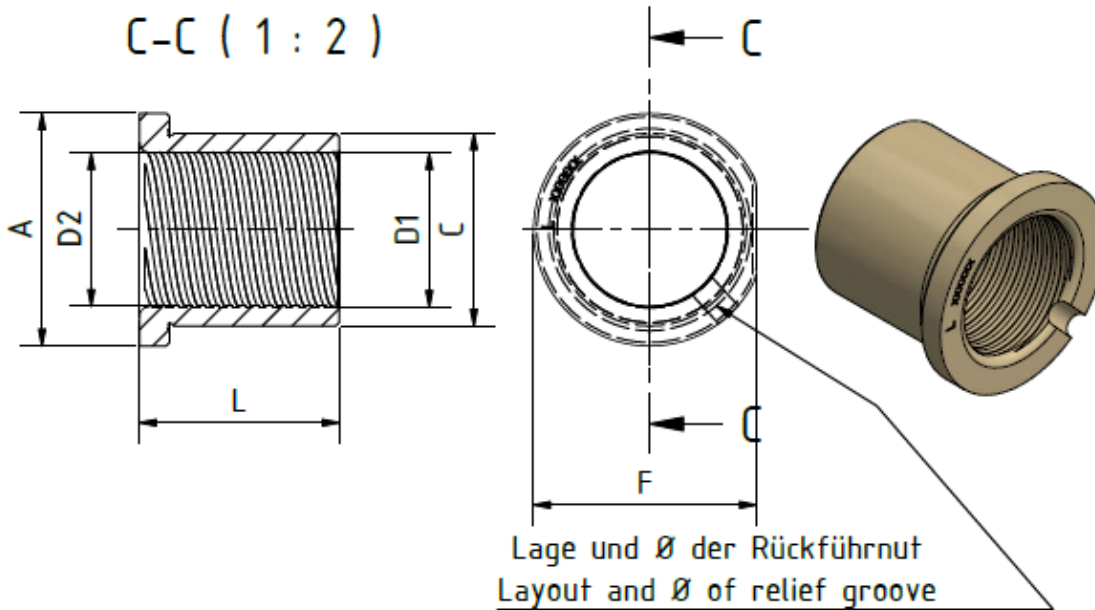


eprotec Quality system info@eprotec-extrusion.com ©eprotec	Viscoseal / Spaltdichtung Dimensionen	
--	---	---

Company / Firma:	Pump size / Grösse
Reference- / Auftrags-#	Date / Datum:



Viscoseal belong to / Spaltdichtung gehörend zu:
DS= drive side NDS=none drive side
AS= Antriebseite NAS= Nicht-Antriebseite

	drive DS / AS A-Welle	drive NDS/NAS A-Welle		
ØA:				
*ØD1:				
*ØD2:				
F:				

*each dimension 2 measurements / *jedes Mass 2 Messungen / *2 metingen bij elke Mis